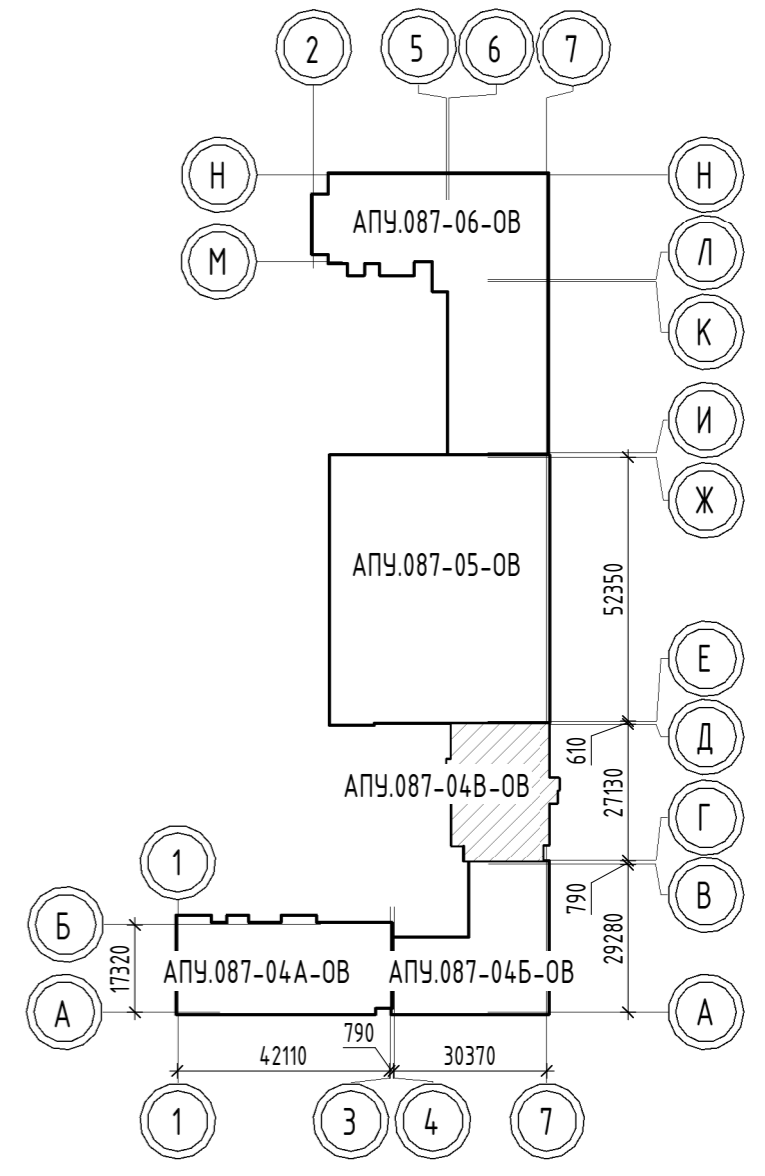


Экспликация помещений квартир

Номер помещения	Наименование	Площадь, м ²	Кат. помещения
9	Терраса	35.46	
10	Антресоль	46.00	
11	Кабинет	29.41	
Итого		110.87	

Экспликация общедомовых помещений

Номер помещения	Наименование	Площадь, м ²	Кат. помещения
12	Лестничная клетка	7.83	
27	Технический чердак	97.80	
Итого		105.63	



- Примечание.
1. Все подводы к приборам отопления "Ригто" выполнить трубой металлопластиковой "MLC Уропол" $\phi 16 \times 2,0$ мм.
 2. В квартирах всю трубу металлопластиковую прокладывать в гофротрубе.
 3. Все воздуховоды, проложенные в межквартирном коридоре до квартиры выполнены диаметры 160 мм из стали оцинкованной ГОСТ 14918-2020 (класс герметичности "В") с нанесением огнезащитного покрытия EI 30.
 4. Разрез 1-1, 2-2 см. на листе 16.

АПУ.087-04В-ОВ				
Жилые дома со встроенными помещениями общественного назначения, многоуровневой автостоянкой и встроенной трансформаторной подстанцией в квартале улиц Ползунова - Замятина - Даниловская - Краснофлотцев в Орджоникидзевском районе г.Екатеринбурга. 2 очередь строительства.				
Изм.	Кол.чч.	Лист	№ док.	Подп.
Разраб.		Рогожина		03.22
Проверил		Рогожина		03.22
Нач. отдела		Пашаева		03.22
Н. контр.		Ташлыков		03.22
9-этажная жилая секция №4В			Стация	Лист
План 9 этажа			Р	15
АО "Корпорация "Атомстройкомплекс"			Листов	

Инв. № подл.	Взам. инв. №	Согласовано	
		АР	БК
Подл. и дата	Терновая	03.22	03.22
		Алексеев	СС
Каткова	Бородина	03.22	03.22
		ЭП	СС